

**Handlingsystem für  
Korbtransportmaschinen  
Vorspültisch mit Becken 600 x 500 mm,  
R > L, 1600 mm**

**Technisches Datenblatt**

 ARTIKEL #  
 MODELL #

NAME #

SIS #

AIA #


**865408 (BHRPT6B16R)**

 Vorspültisch mit Becken 600  
 x 500 mm, R > L, 1600 mm

### Kurzbeschreibung

**Artikel Nr.**

Für Korbtransportspülmaschinen. Konstruiert und gefertigt aus rostfreiem Chrom-Nickelstahl 1.4301. Wandhochzug 300 mm. 40 x 40 mm Formrohrrahmen auf höhenverstellbaren Füßen. Beckenabmessungen mm600x500x300 mm Überlaufrohr, Ablaufbohrung und Kunststoff-Geruchsverschluss Laufrichtung: von rechts nach links.

### Hauptmerkmale

- Anlieferung zerlegt, einfache Montage.
- [NOT TRANSLATED]
- Geeignet für 500 x 500 mm Geschirrspülmaschinenkörbe.
- [NOT TRANSLATED]

### Konstruktion

- Konstruktion komplett aus AISI 304 rostfreiem Edelstahl
- Einschließlich Spritzschutz.
- Ganz mit der Unterkante verkantet, tiefe Antitropfprofile für sicheres Spülen und leichte Reinging.
- Alle Flächen sind glatt und poliert.
- 40 x 40 mm Vierkantröhrfüße aus Chromnickelstahl 1.4301.
- Edelstahlfüße 50 mm höhenverstellbar zum Sicherstellen, dass die Tische zurück in die Maschine ablaufen.
- Muss an der Geschirrspülmaschine und mit einem Paar Füße am anderen Ende befestigt werden.
- [NOT TRANSLATED]

### Nachhaltigkeit

- [NOT TRANSLATED]

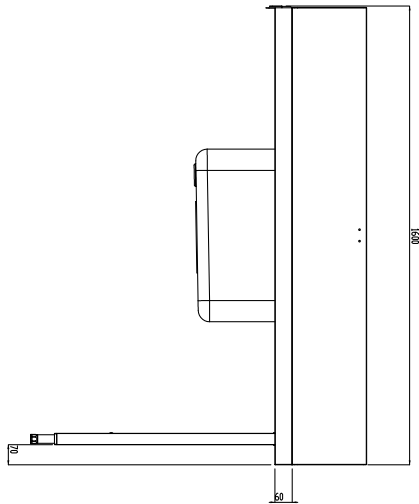


### Optionales Zubehör

- 2 Füße für Bodenmontage für Korbsortierbord PNC 855296
- Schaber PNC 855297
- Vorspülbrause, Einlochmontage PNC 855315
- Bodenbefestigung für 2 quadratische Beine PNC 865386
- Abnehmbarer Brückentisch 800mm PNC 865418
- Abnehmbarer Brückentisch 800mm mit Loch PNC 865419
- Korbsortierbord Boden oder Wandmontage 1600mm PNC 865421
- Bodenbord für Geschirrspülmaschinentisch, 1600 mm PNC 865482

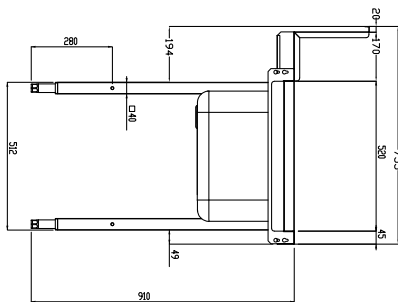
Genehmigung: \_\_\_\_\_

Front


**Schlüsselinformation**

<b>Außenabmessungen, Länge:</b>	
865408 (BHRPT6B16R)	1600 mm
<b>Außenabmessungen, Tiefe:</b>	755 mm
<b>Außenabmessungen, Höhe:</b>	1170 mm
<b>Nettogewicht:</b>	28 kg
<b>Spritzschutzabmessungen, Höhe</b>	260 mm
<b>Beckenabmessungen:</b>	

Seite



D = Ablauf

oben

